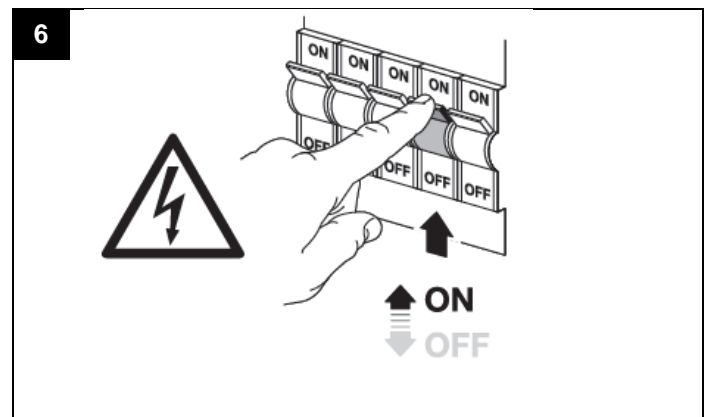
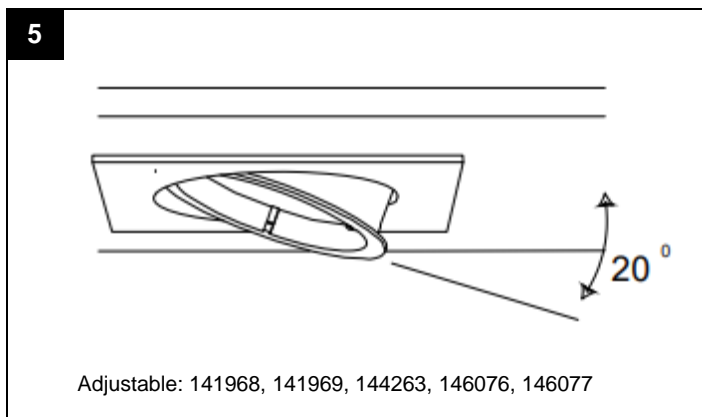
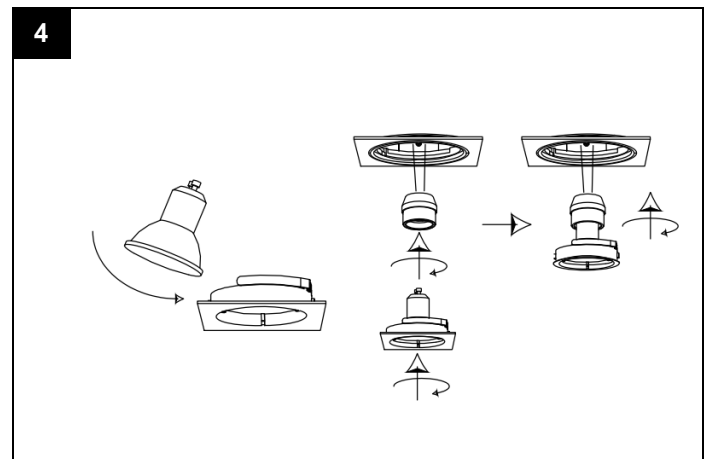
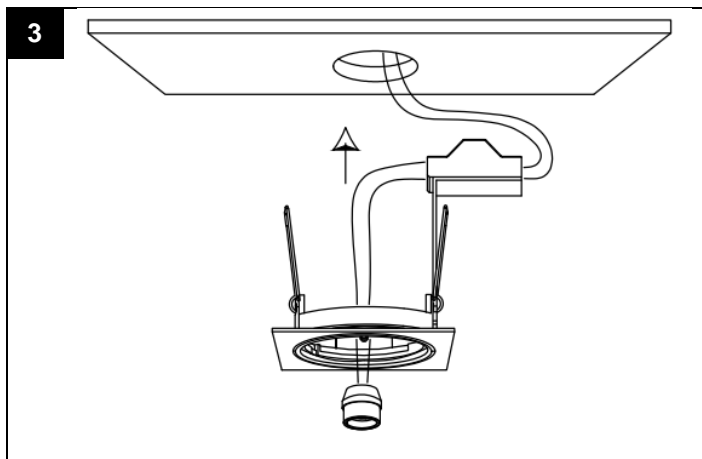
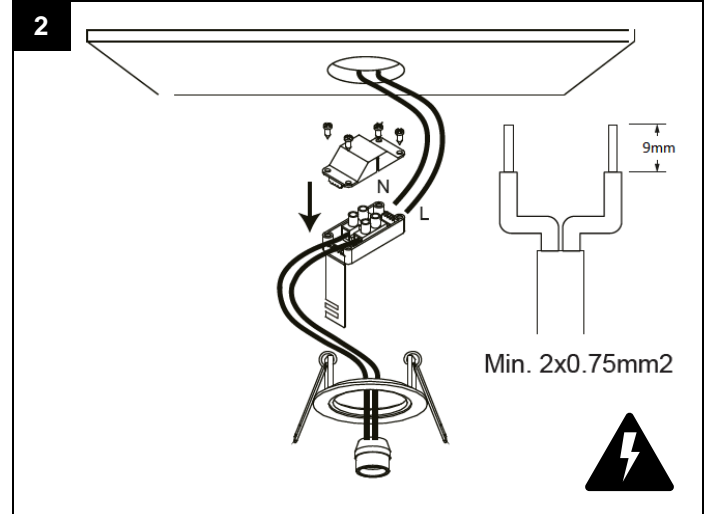
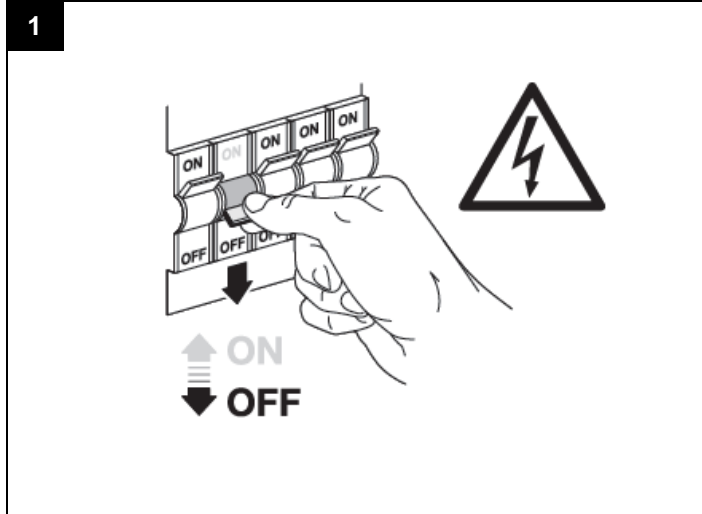
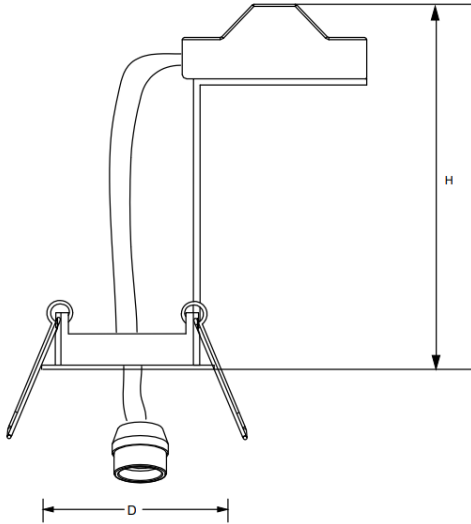



EN Before installation please read the specifications to make sure that this product is suitable for the operating environment.
NL Lees voor installatie de specificaties om te controleren of het product geschikt is voor gebruik in de huidige situatie.
DE Bitte lesen Sie das Beilage Informationsblatt vor der Installation aufmerksam durch, um sicherzustellen, dass das Produkt der Anwendung entspricht.
FR Lire les caractéristiques techniques du produit avant de commencer l'installation, afin de vous assurer que le produit correspond à l'environnement dans lequel il sera utilisé.





Bailey #	(D)	(H)	
141966, 141967, 144262	Ø78mm	90mm	Ø70mm
141968, 141969, 144263, 146076, 146077	Ø93mm	100mm	Ø80mm

EN Warning – Caution - Safety

1. Installation must be carried out by a qualified electrician in accordance with latest IEE electrical regulations or national requirements.
2. Risk of electric shock. Disconnect power before installation, servicing and removal.
3. Make sure the supply voltage is the same as the rated lamp voltage.
4. All safety instruction must be followed to avoid a risk of injury or property damage.
5. Not suitable for use with emergency units.
6. Not suitable for outdoor use.
7. Not suitable for use in extreme conditions or locations involving harmful substances.
8. Do not attach other items to the product. Only use the product when it is working perfectly.
9. Make sure there is at least 100mm of free space around and 50mm above the luminaire.
10. Don't overload socket maximal wattage rating.

NL Waarschuwing – Let op – Veiligheid

1. De installatie moet worden uitgevoerd door een erkend elektrotechnisch installateur in overeenstemming met de laatste IEE elektrische voorschriften of nationale vereisten.
2. Risico op elektrische schokken. Schakel stroom uit voor installatie, onderhoud en verwijdering.
3. Controleer of de voedingsspanning gelijk is aan de nominale spanning van de lamp.
4. Alle veiligheidsinstructies moeten worden opgevolgd om het risico op letsel of materiële schade te voorkomen.
5. Niet geschikt voor gebruik met noodvoorziening units.
6. Niet geschikt voor buitengebruik.
7. Niet geschikt voor gebruik in extreme omstandigheden of locaties waar zich schadelijke stoffen bevinden.
8. Product niet gebruiken om andere zaken aan te bevestigen. Het product uitsluitend gebruiken wanneer het probleemloos functioneert.
9. Zorg voor een vrije ruimte van minimaal 100mm rondom en 50mm boven het armatuur.
10. Overbelast het maximale vermogen van de fitting niet.

DE Warnung – Vorsicht – Sicherheit

1. Die Installation muss von einem qualifizierten Elektriker durchgeführt werden in Übereinstimmung mit den neuesten IEE-Elektrovorschriften oder nationalen Anforderungen.
2. Risiko eines elektrischen Schlages. Vor Installation, Wartung und Inbetriebnahme spannungsfrei machen.
3. Achten Sie darauf, dass die Versorgungsspannung gleich der Leuchtmittelspannung Spannung ist.
4. Verstöße gegen die Sicherheitsrichtlinien können das Gerät beschädigen und Ihre persönliche Sicherheit gefährden.
5. Nicht geeignet für den Einsatz mit Notlichtgeräte.
6. Nicht für Außengebrauch geeignet.
7. Nicht geeignet für den Einsatz unter extremen Umständen oder in einer Umgebung, in der sich Schadstoffe befinden.
8. Keine anderen Objekte am Produkt befestigen. Das Produkt nur verwenden wenn es einwandfrei funktioniert.
9. Freiraum herum die Leuchte mindestens 100 mm und oberhalb 50mm.
10. Überlasten Sie nicht die maximale Nennleistung von Fassung.

FR Avertissement – Attention – Sécurité

1. L'installation doit être effectuée par un électricien qualifié conformément aux dernières réglementations électriques IEE ou aux exigences nationales.
2. Risque de choc électrique. Coupez l'alimentation électrique avant installation, entretien ou maintenance.
3. Assurez-vous que la tension d'alimentation correspond bien à la tension d'entrée du lampe.
4. Le non-respect de ces recommandations de sécurité peut provoquer des dégâts matériels ou des blessures.
5. Ne convient pas pour une utilisation avec des unités d'urgence.
6. N'est pas à utiliser à l'extérieur.
7. Ne convient pas à une utilisation dans des conditions extrêmes ou dans des endroits où se trouvent des substances nocives.
8. Le produit ne doit pas servir de support à d'autres objets. Utiliser le produit uniquement s'il fonctionne bien.
9. Vérifier que l'espace libre n'est pas inférieur à 100 mm autour et 50 mm au-dessus du luminaire.
10. Ne dépassez pas la puissance maximale de chaque douille.

