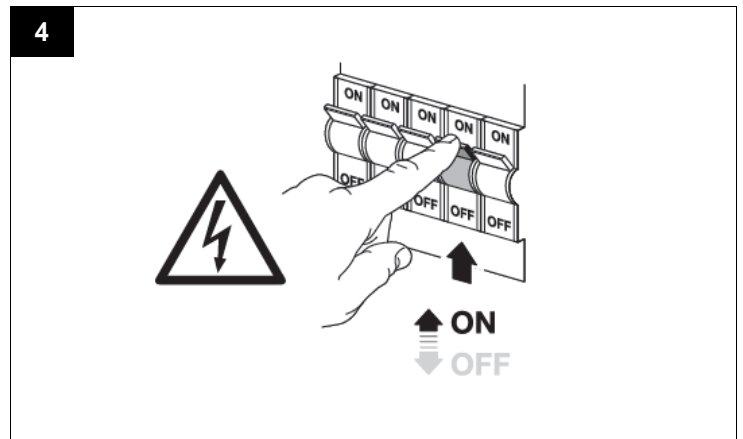
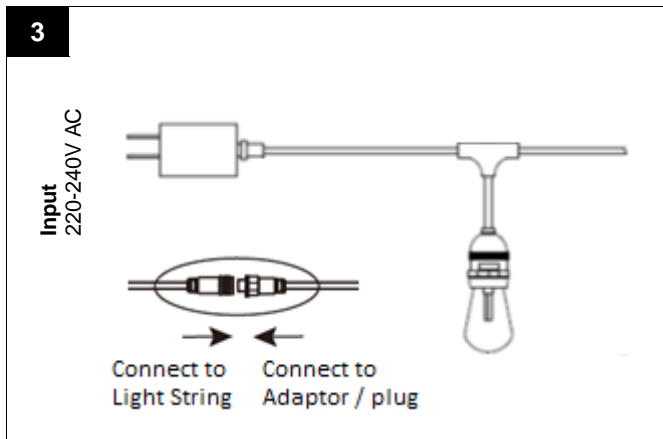
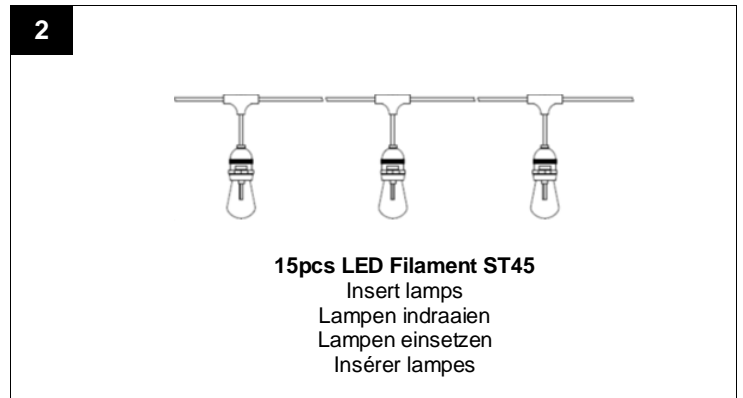
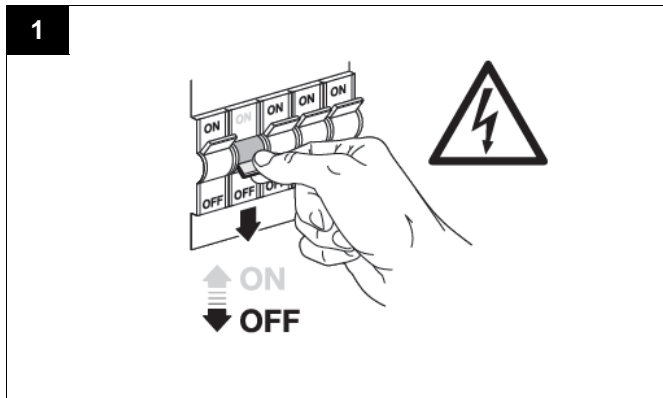


- EN** Before installation please read the specifications to make sure that this product is suitable for the operating environment.
- Connect LED power supply adaptor to mains voltage (AC). Output voltage: 12V!
 - Only use the supplied low voltage LED bulbs.
- NL** Lees voor installatie de specificaties om te controleren of het product geschikt is voor gebruik in de huidige situatie.
- Sluit de LED-voedingsadapter aan op de netspanning (AC). Uitgangsspanning: 12V!
 - Gebruik alleen de meegeleverde laagvolt LED lampen.
- DE** Bitte lesen Sie das Beilage Informationsblatt vor der Installation aufmerksam durch, um sicherzustellen, dass das Produkt der Anwendung entspricht.
- LED-Netzteil an Netzspannung (AC) anschließen. Ausgangsspannung: 12V!
 - Verwenden Sie nur die mitgelieferten Niedervolt-LED-Lampen.
- FR** Lire les caractéristiques techniques du produit avant de commencer l'installation, afin de vous assurer que le produit correspond à l'environnement dans lequel il sera utilisé.
- Connectez l'adaptateur d'alimentation LED à la tension secteur (AC). Tension de sortie : 12V !
 - Utilisez uniquement les lampes LED basse tension fournies.



EN Warning – Caution – Safety - Environment

1. Risk of electric shock. Disconnect power before installation, servicing and removal.
2. All safety instruction must be followed to avoid a risk of injury or property damage.
3. Not suitable for use in extreme conditions or locations involving harmful substances.
4. Installation must be in accordance with latest IEE electrical regulations or national requirements.
5. Do not attach other items to the product. Only use the product when it is working perfectly.
6. Do not install near gas or electric heaters, fireplace, candles or other similar sources of heat.
7. Keep away from flammable materials.
8. The cable can't be replaced, avoid damage to insulation during installation.
9. Do not secure the cable of the product with staples or nails, or place on sharp hooks or nails.
10. Don't mount the light string with sockets facing upward.
11. Not connectable.
12. Keep the plug in a dry location.
13. For indoor and outdoor use.
14. Electrical products may not be disposed of in the same way as normal household waste. Take the fixture to a place where it can be recycled.

NL Waarschuwing – Let op – Veiligheid - Omgeving

1. Risico op elektrische schokken. Schakel stroom uit voor installatie, onderhoud en verwijdering.
2. Alle veiligheidsinstructies moeten worden opgevolgd om het risico op letsel of materiële schade te voorkomen.
3. Niet geschikt voor gebruik in extreme omstandigheden of locaties waar zich schadelijke stoffen bevinden.
4. De installatie moet in overeenstemming zijn met de laatste IEE elektrische voorschriften of nationale vereisten.
5. Product niet gebruiken om andere zaken aan te bevestigen. Het product uitsluitend gebruiken wanneer het probleemloos functioneert.
6. Niet installeren in de buurt van gas- of elektrische kachels, open haarden, kaarsen of andere soortgelijke warmtebronnen.
7. Uit de buurt houden van ontvlambare materialen.
8. De kabel kan niet worden vervangen, vermijd schade aan de isolatie tijdens de installatie.
9. Zet de kabel van het product niet vast met nietjes of spijkers, en plaats hem niet op scherpe haken of spijkers.
10. Monteer de light string niet met de fittingen naar boven gericht.
11. Niet koppelbaar.
12. Installeer de stekker op een droge plaats.
13. Voor binnen en buiten gebruik.
14. Afval van elektrische producten mag niet op dezelfde manier behandeld worden als het gewone huishoudelijke afval. Breng het naar een plek waar het gerecycleerd kan worden.

DE Warnung – Vorsicht – Sicherheit - Umfeld

1. Risiko eines elektrischen Schlages. Vor Installation, Wartung und Inbetriebnahme spannungsfrei machen.
2. Verstöße gegen die Sicherheitsrichtlinien können das Gerät beschädigen und Ihre persönliche Sicherheit gefährden.
3. Nicht geeignet für den Einsatz unter extremen Umständen oder in einer Umgebung, in der sich Schadstoffe befinden.
4. Die Installation muss in Übereinstimmung mit den neuesten IEE-Elektrovorschriften oder nationalen Anforderungen erfolgen.
5. Keine anderen Objekte am Produkt befestigen. Das Produkt nur verwenden wenn es einwandfrei funktioniert.
6. Installieren Sie es nicht in der Nähe von Gas- oder Elektroheizungen, Kaminen, Kerzen oder anderen ähnlichen Wärmequellen.
7. Von brennbaren Materialien fernhalten.
8. Das Kabel kann nicht ausgetauscht werden, vermeiden Sie Schäden an der Isolierung während der Installation.
9. Befestigen Sie das Kabel des Produkts nicht mit Klammern oder Nägeln und hängen Sie es nicht an scharfen Haken oder Nägeln auf.
10. Montieren Sie nicht die Light String mit Fassungen nach oben.
11. Nicht Koppelbar.
12. Installieren Sie den Stecker an einem trockenen Ort.
13. Für den Innen- und Außenbereich.
14. Abfälle elektrischer Produkte und normale Haushaltsabfälle erfordern unterschiedliche Behandlungen. Sie sollten daher zur Wiederverwertung an einem entsprechenden Sammelpunkt abgegeben werden.

FR Avertissement – Attention – Sécurité - Environnement

1. Risque de choc électrique. Coupez l'alimentation électrique avant installation, entretien ou maintenance.
2. Le non-respect de ces recommandations de sécurité peut provoquer des dégâts matériels ou des blessures.
3. Ne convient pas à une utilisation dans des conditions extrêmes ou dans des endroits où se trouvent des substances nocives.
4. L'installation doit être conforme aux dernières réglementations électriques IEE ou aux exigences nationales.
5. Le produit ne doit pas servir de support à d'autres objets. Utiliser le produit uniquement s'il fonctionne bien.
6. Ne pas monter près d'appareils de chauffage au gaz ou électriques, d'une cheminée, de bougies ou d'autres sources de chaleur similaires.
7. Ne pas couvrir ou mettre en contact avec des matériaux facilement inflammables.
8. Le câble n'est pas remplaçable, donc veillez bien à ne pas l'endommager pendant l'installation.
9. Ne fixez pas le câble du produit avec des agrafes ou des clous, et ne le placez pas sur des crochets ou des clous pointus.
10. Ne pas installer la guirlande avec les douilles vers le haut.
11. Non connectable.
12. Installez la fiche dans un endroit sec.
13. Pour une utilisation intérieure et extérieure.
14. Les déchets de produits électriques ne peuvent pas être traités de la même façon que les ordures ménagères. Portez-le à un point de recyclage.

Bailey Electric & Electronics bv
Everdenberg 21 4902TT Oosterhout The Netherlands
+31 (0)162 52 2446 | www.bailey.nl

